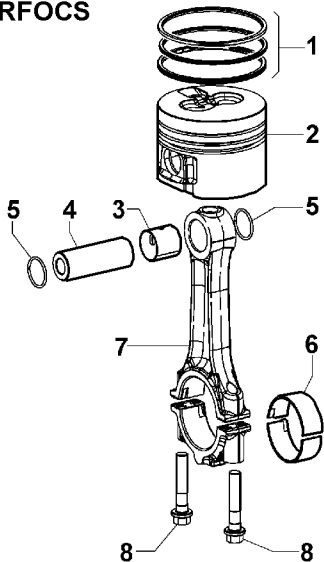
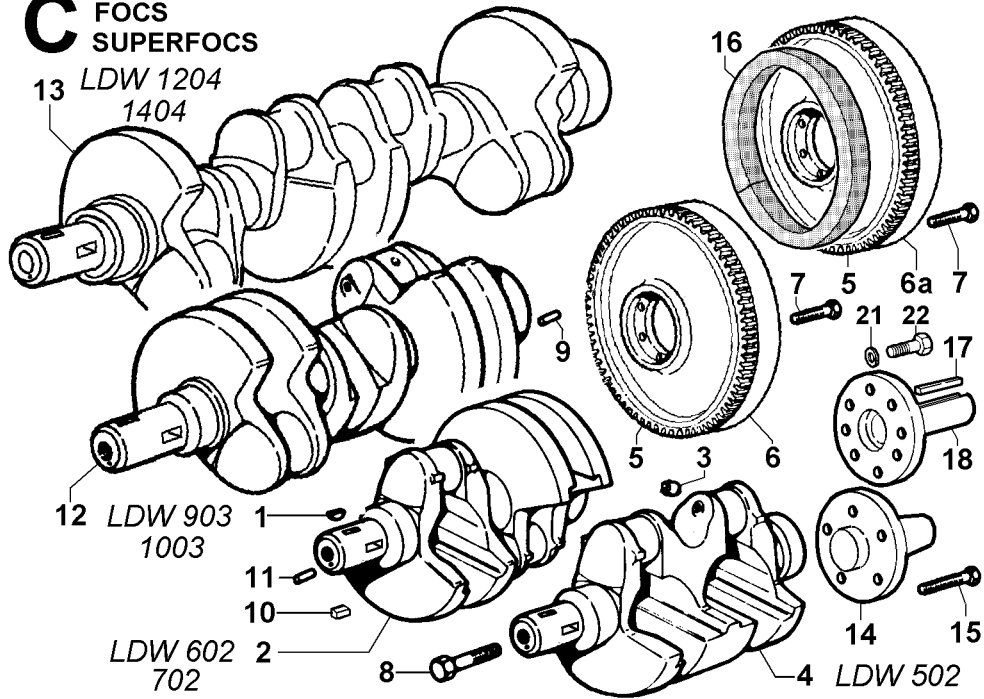


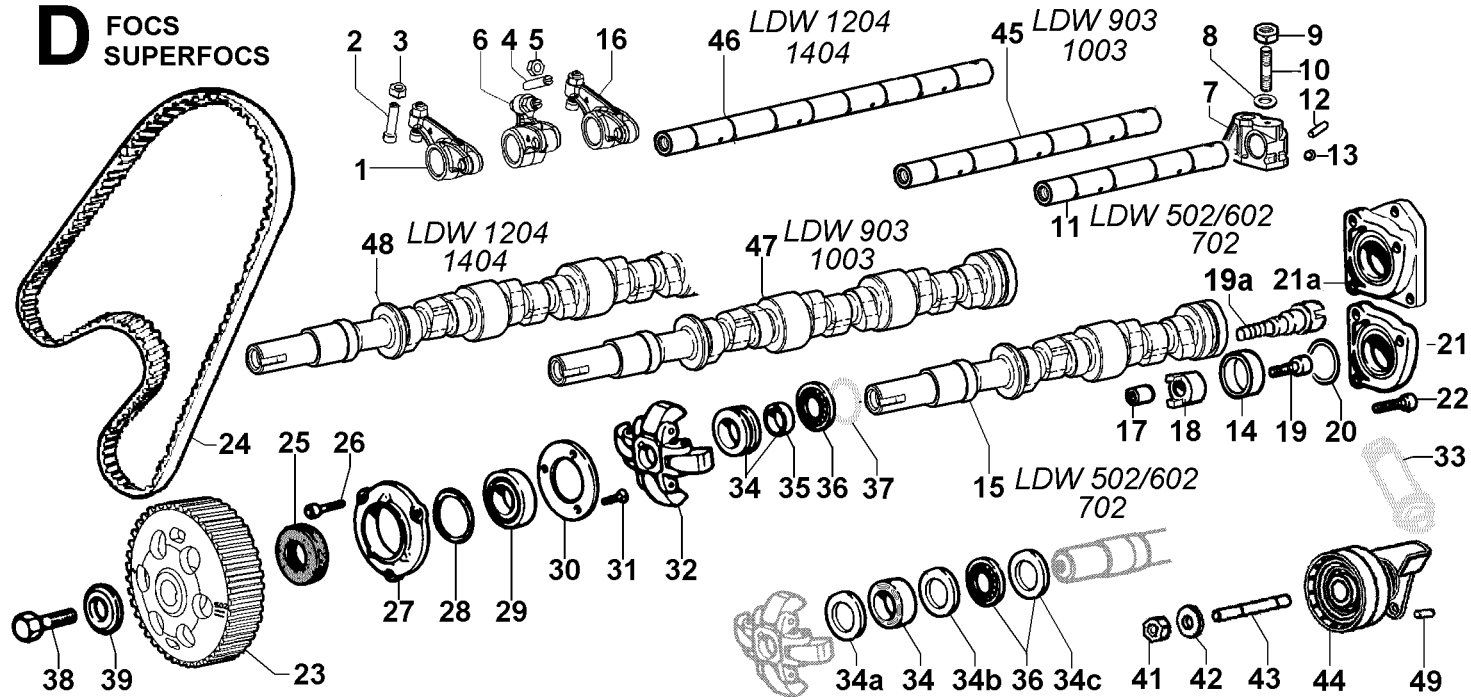
B FOCs SUPERFOCS



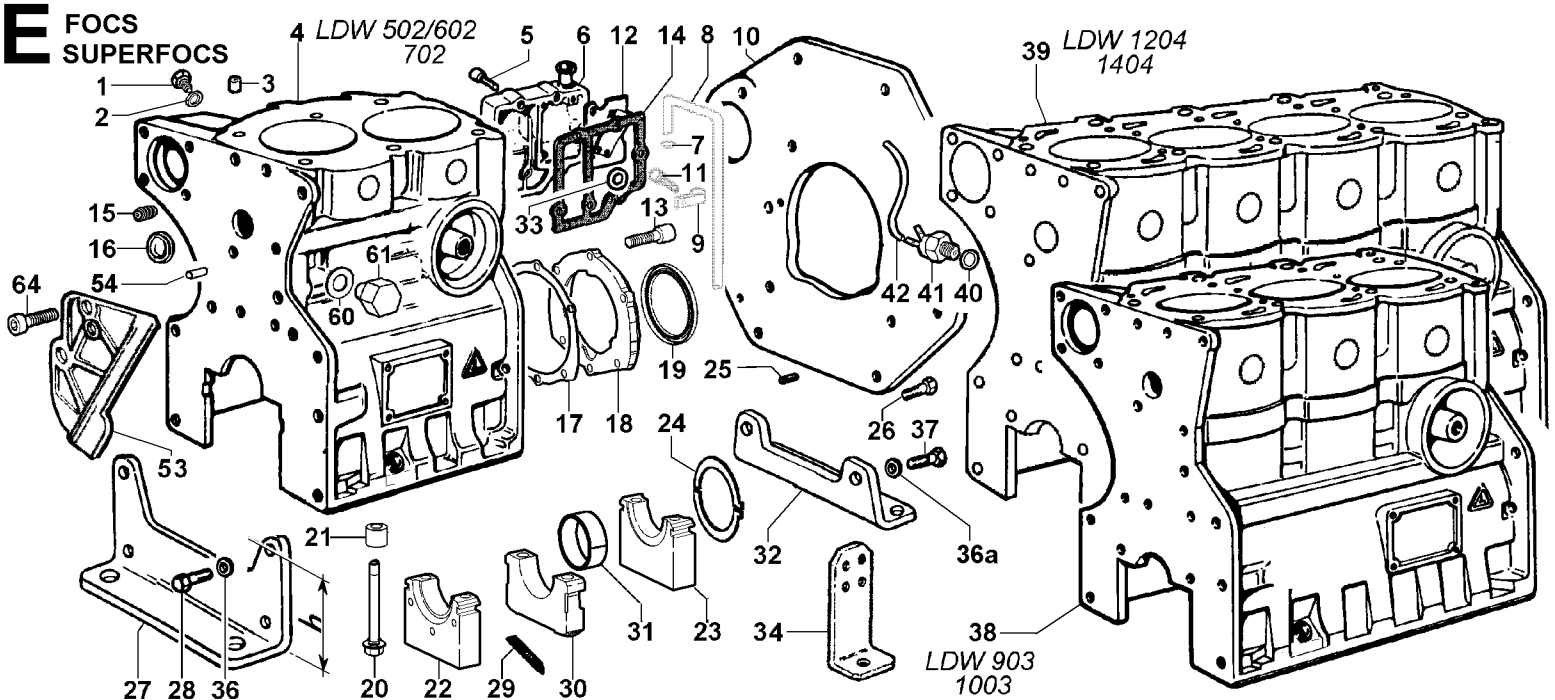
C FOCUS SUPERFOCUS



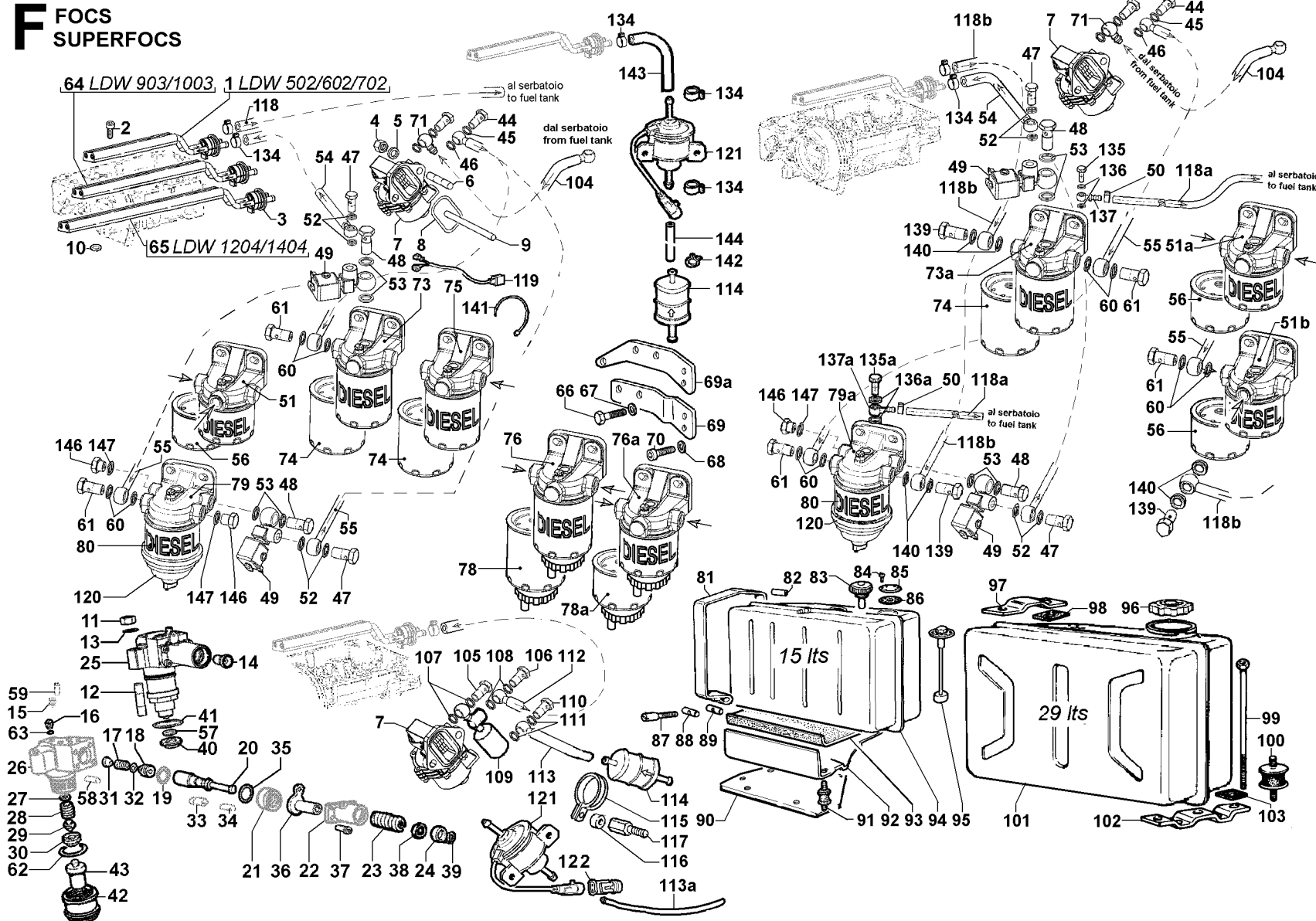
D FOCSS SUPERFOCS

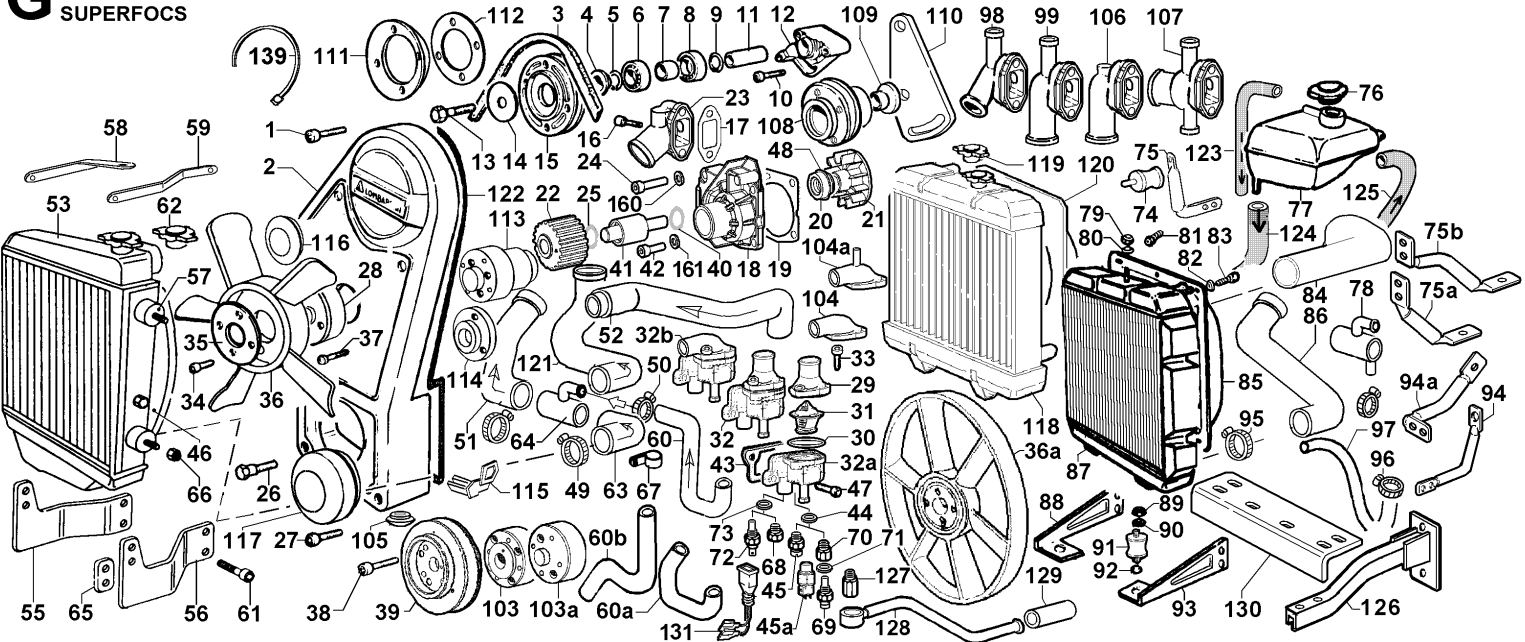


E FOCUS SUPERFOCUS

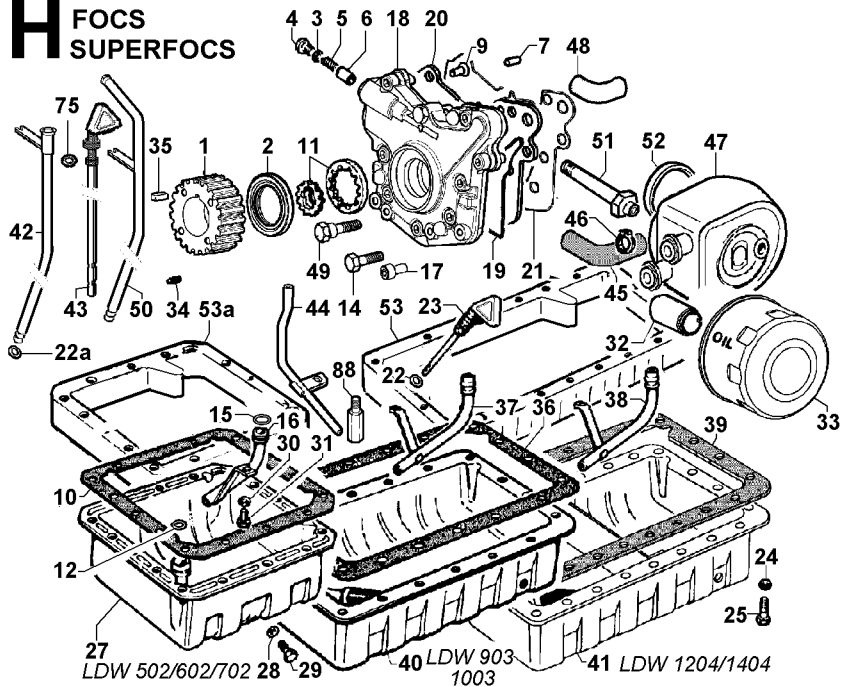


F FOCs SUPERFOCS

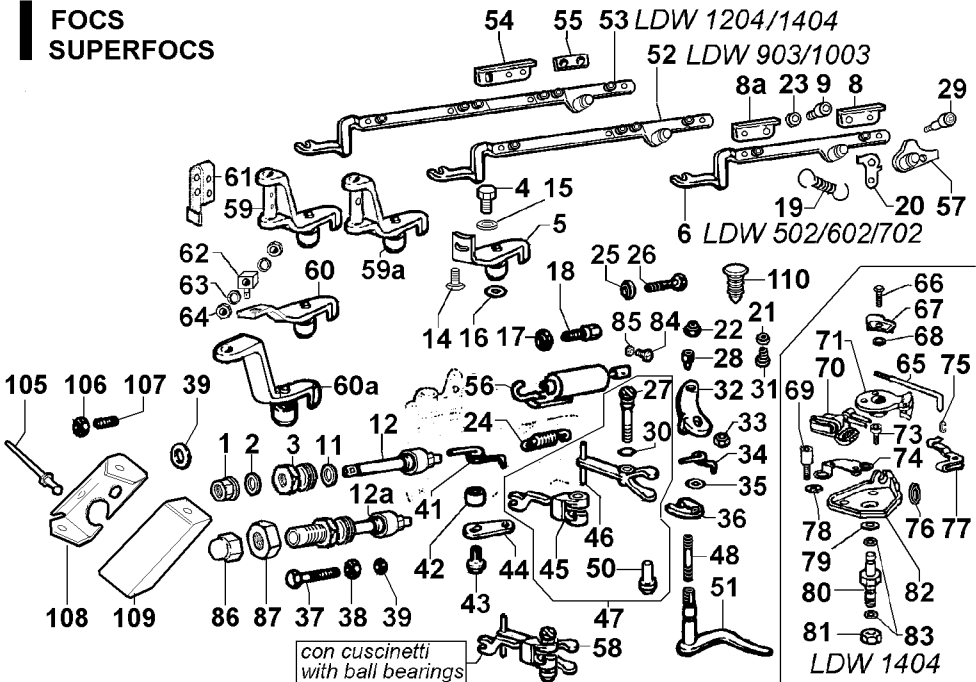




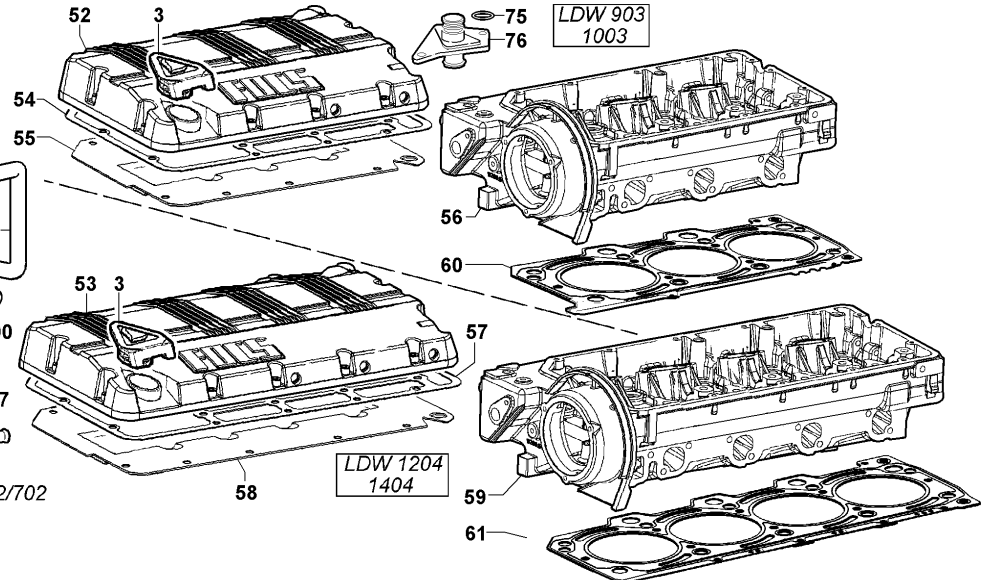
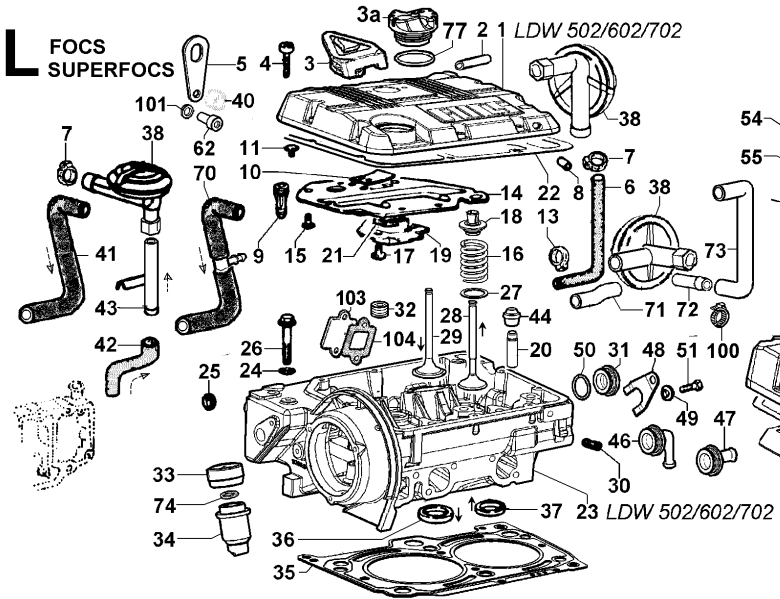
H FOCS SUPERFOCS



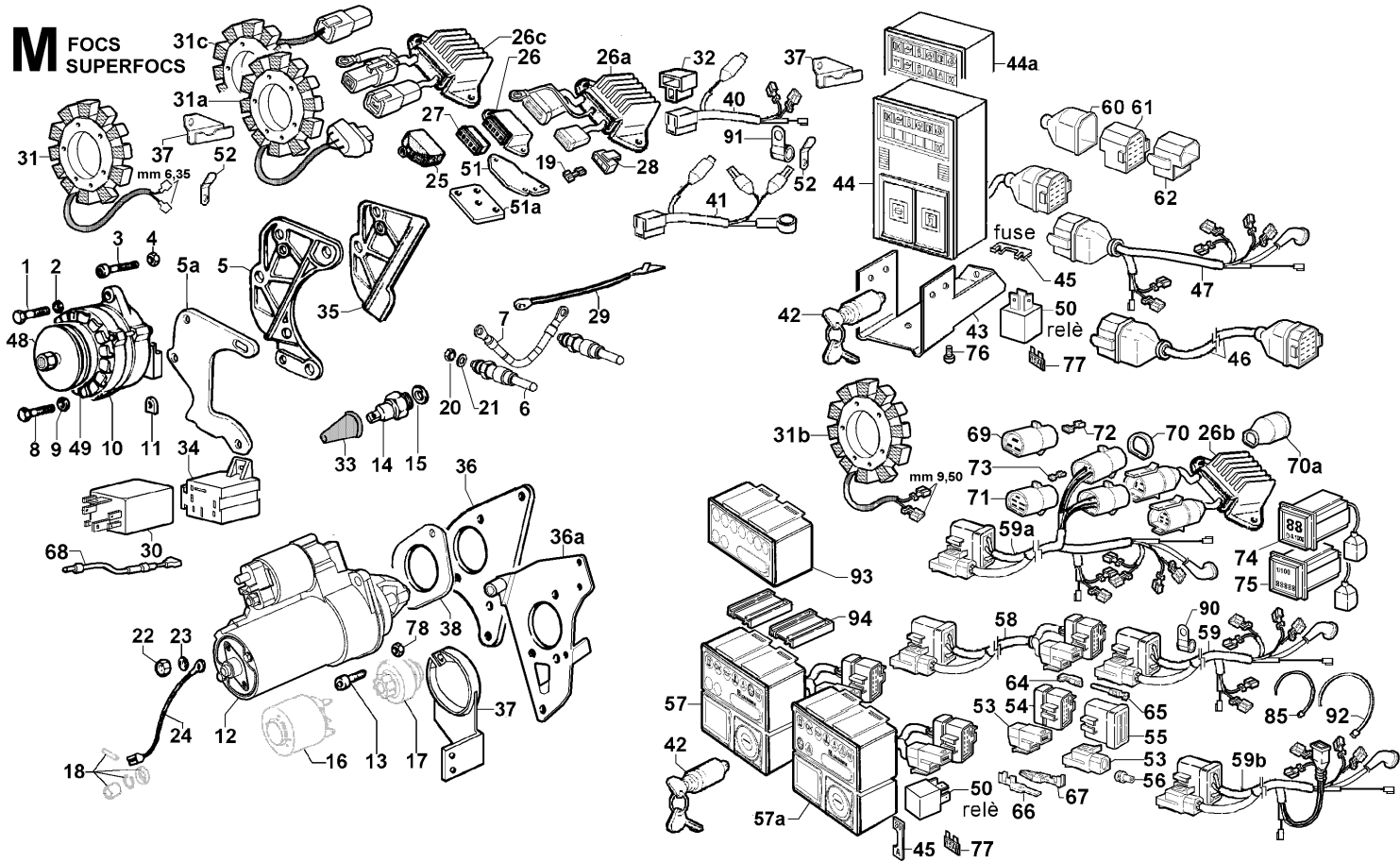
FOCS SUPERFOCS

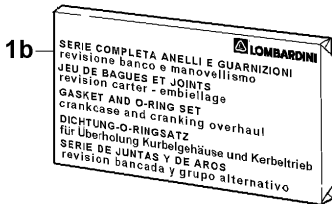
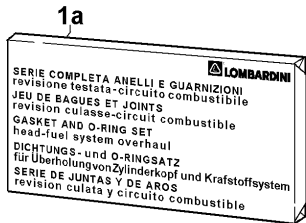
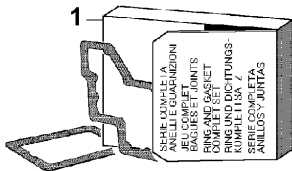


L FOCs
SUPERFOCS



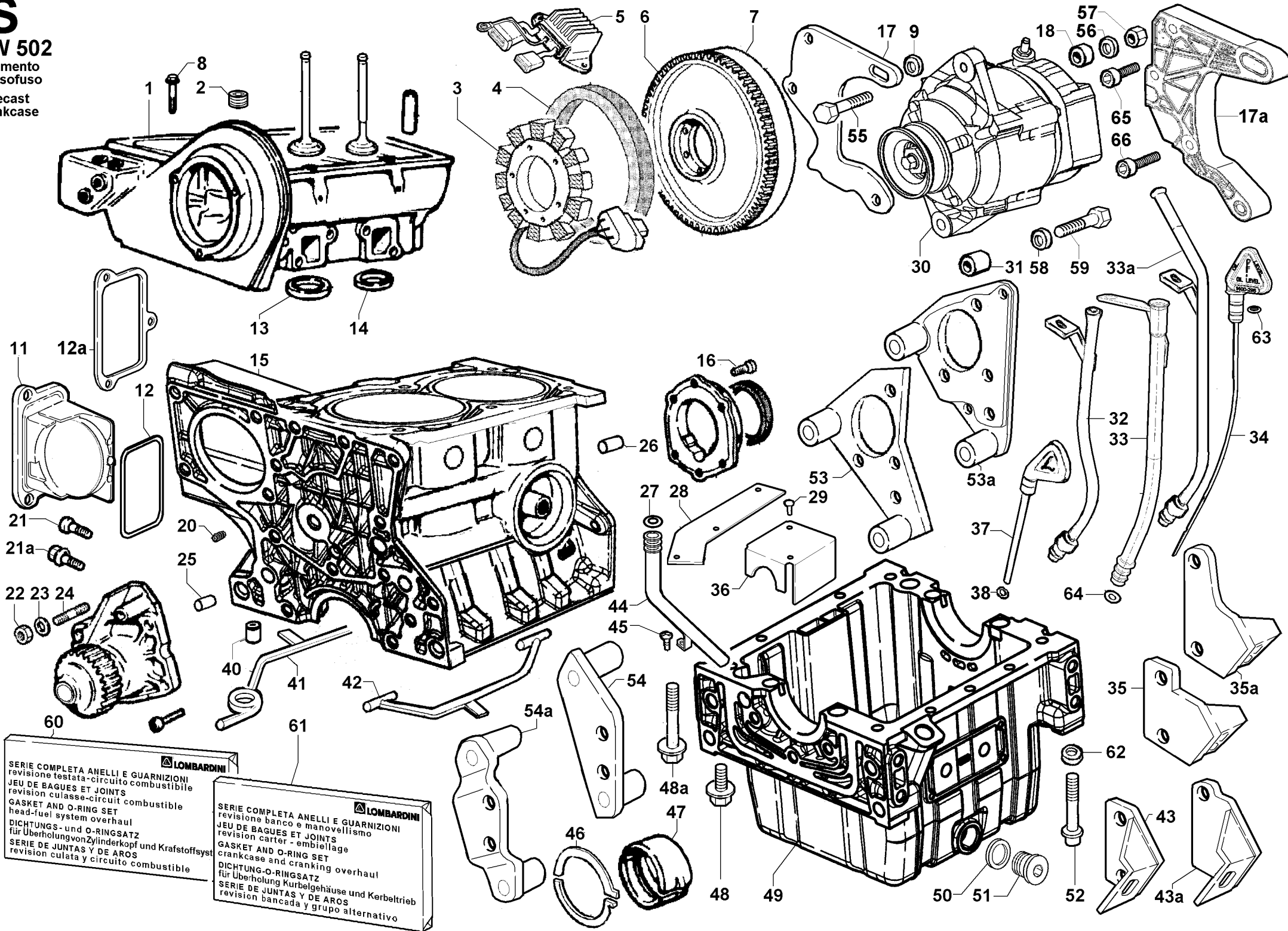
FOCS SUPERFOCS





S

LDW 502
basamento
pressofuso
diecast
crankcase



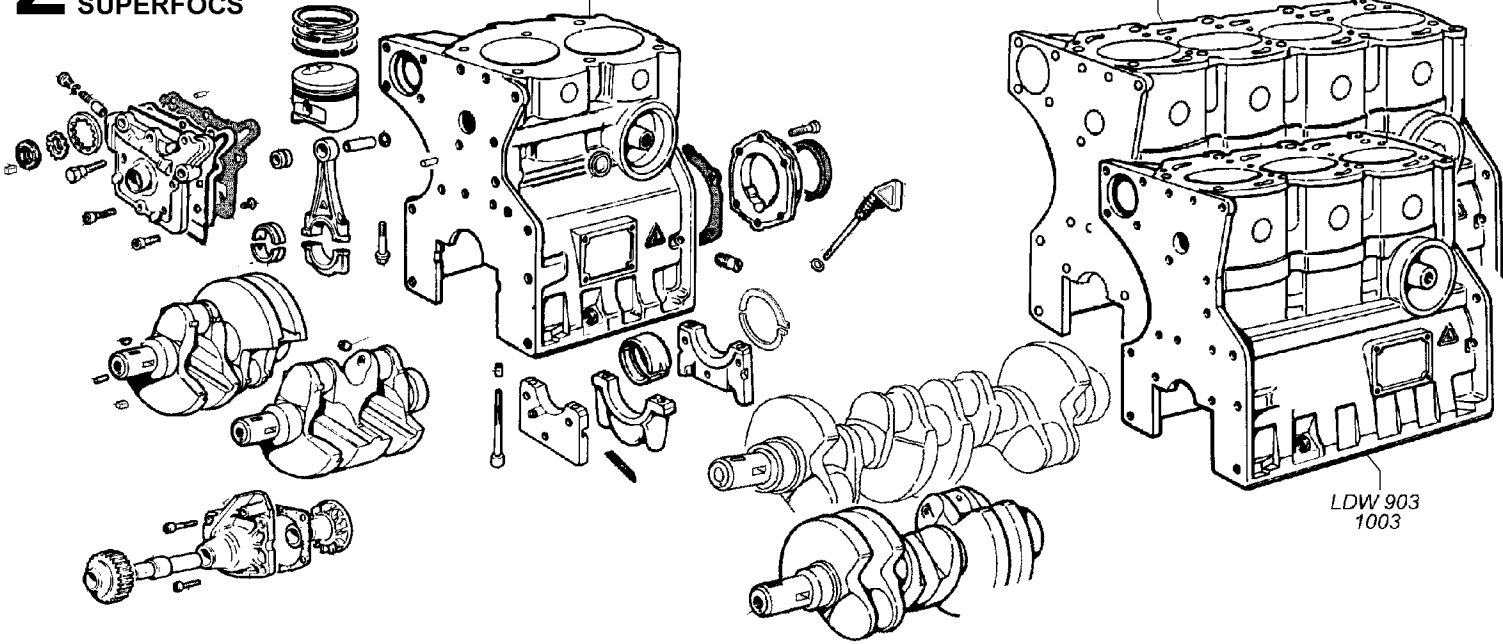
LOMBARDINI
SERIE COMPLETA ANELLI E GUARNIZIONI
revisione testata-circuito combustibile
JEU DE BAGUES ET JOINTS
revision culasse-circuit combustible
GASKET AND O-RING SET
head-fuel system overhaul
DICHTUNGS- und O-RINGSATZ
für Überholung von Zylinderkopf und Kraftstoffsystem
SERIE DE JUNTAS Y DE AROS
revision culata y circuito combustible

LOMBARDINI
SERIE COMPLETA ANELLI E GUARNIZIONI
revisione banco e manovellismo
JEU DE BAGUES ET JOINTS
revision carter - embiellage
GASKET AND O-RING SET
crankcase and cranking overhaul
DICHTUNG-O-RINGSATZ
für Überholung Kurbelgehäuse und Kurbeltrieb
SERIE DE JUNTAS Y DE AROS
revision bancada y grupo alternativo

Z FOCs SUPERFOCS

LDW 502/602
702

LDW 1204
1404



LDW 903
1003