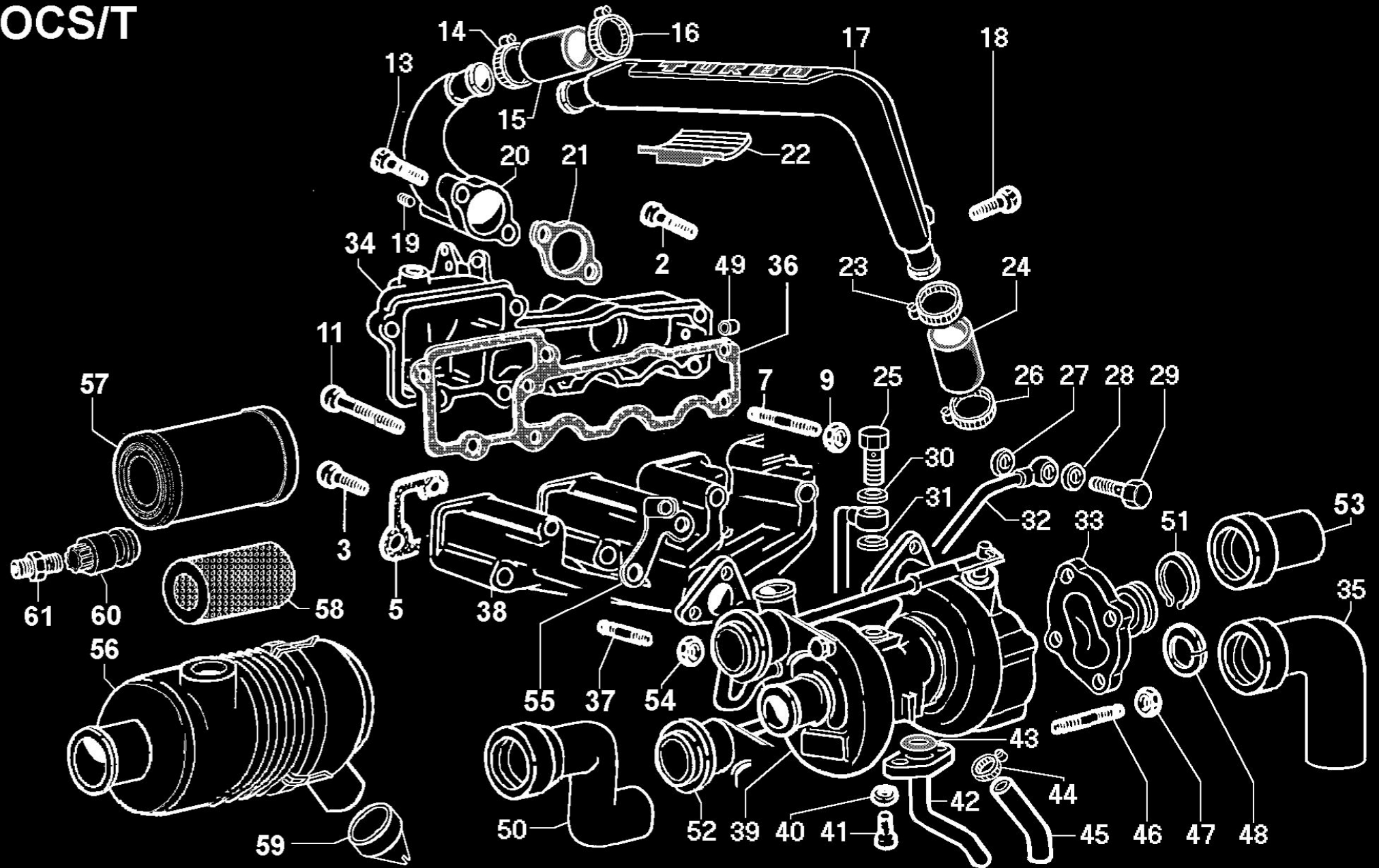


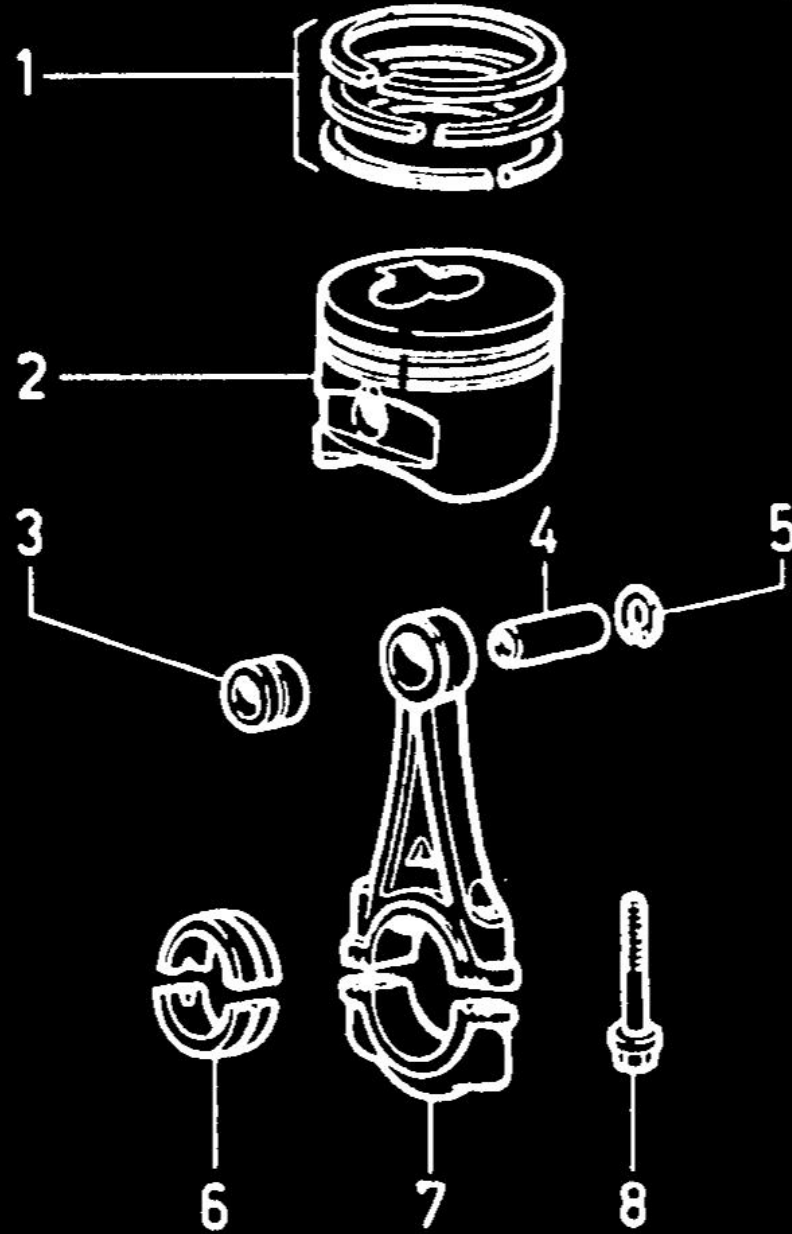
# A

FOCS/T

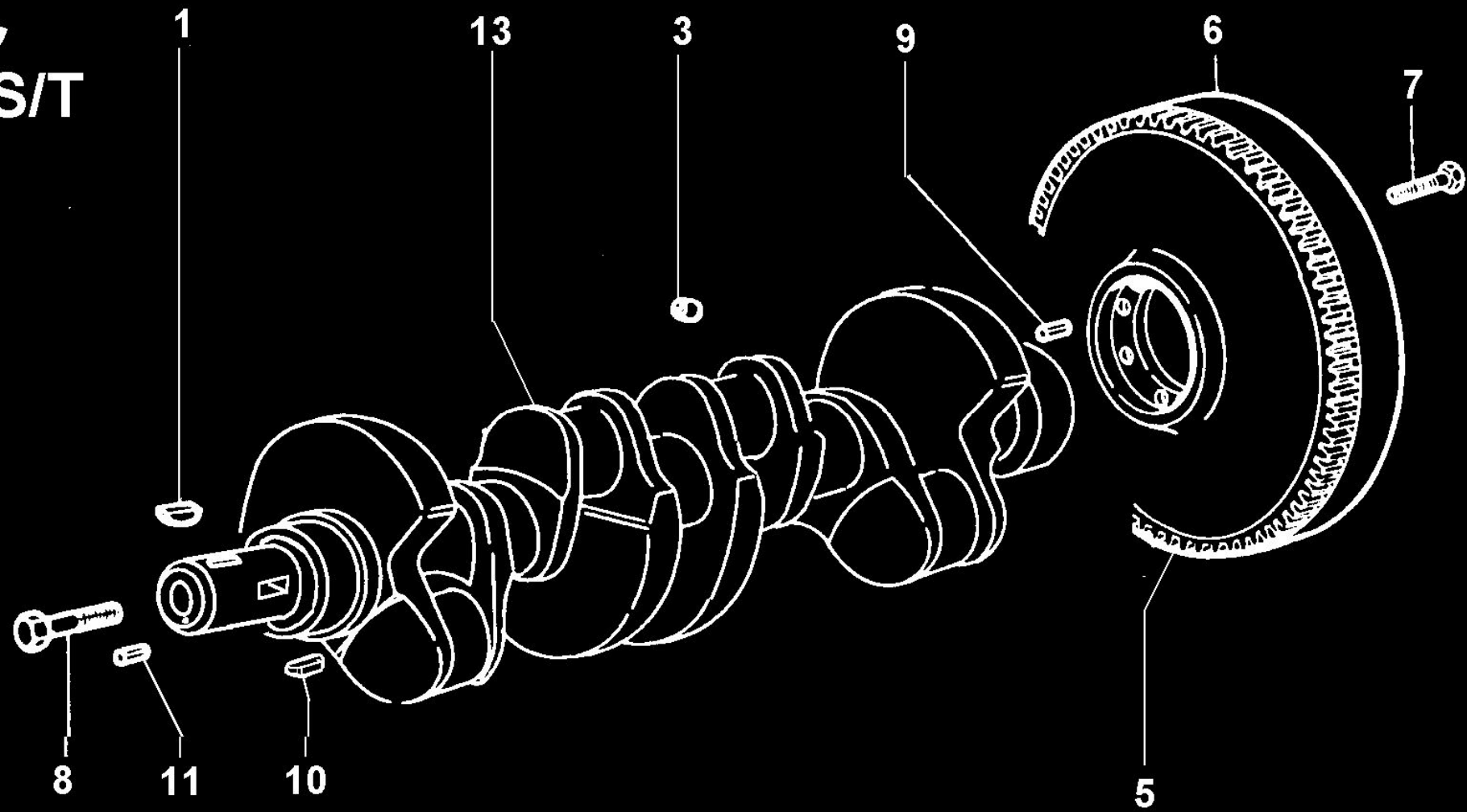


# B

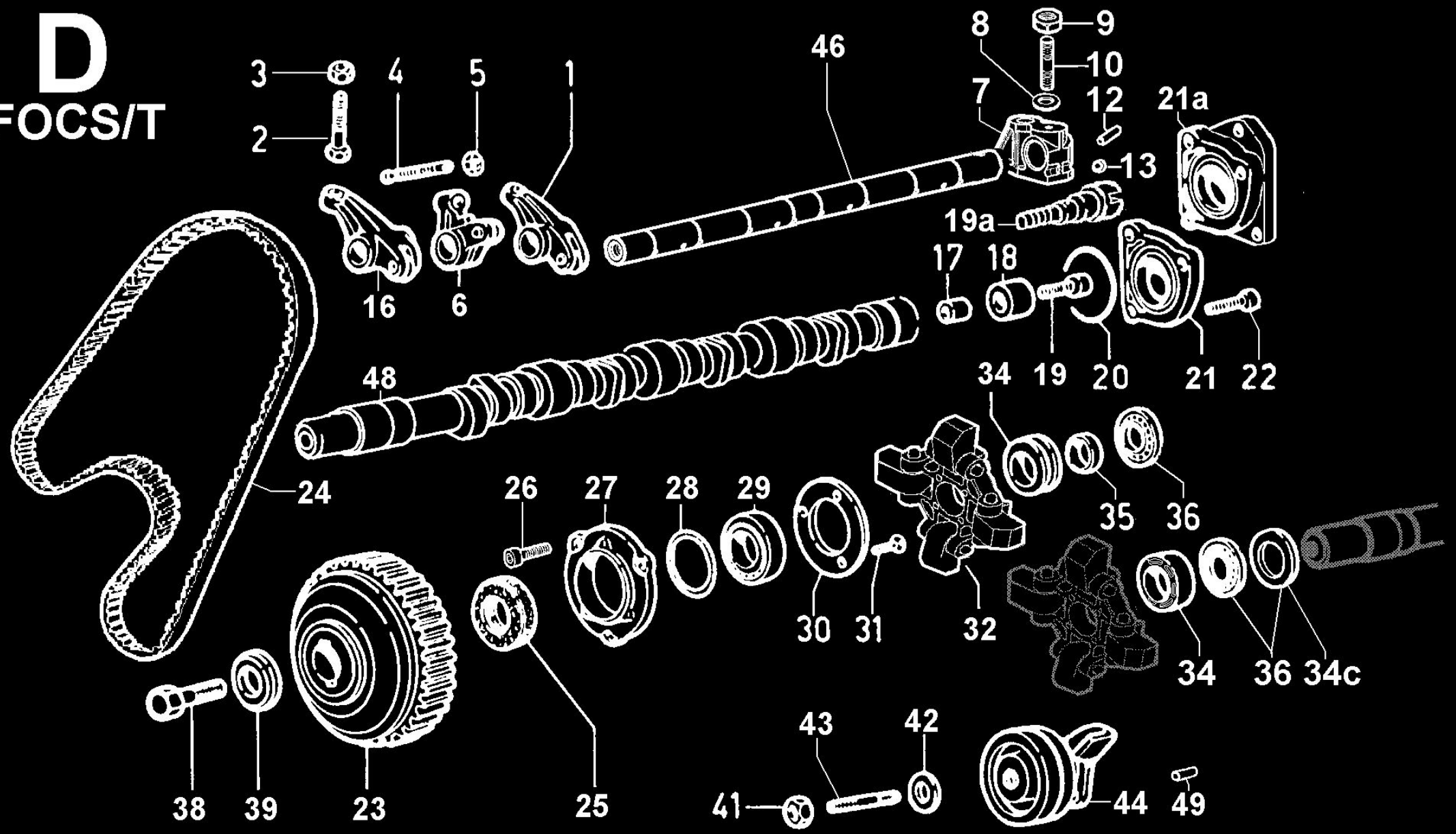
FOCS/T



# C FOCS/T

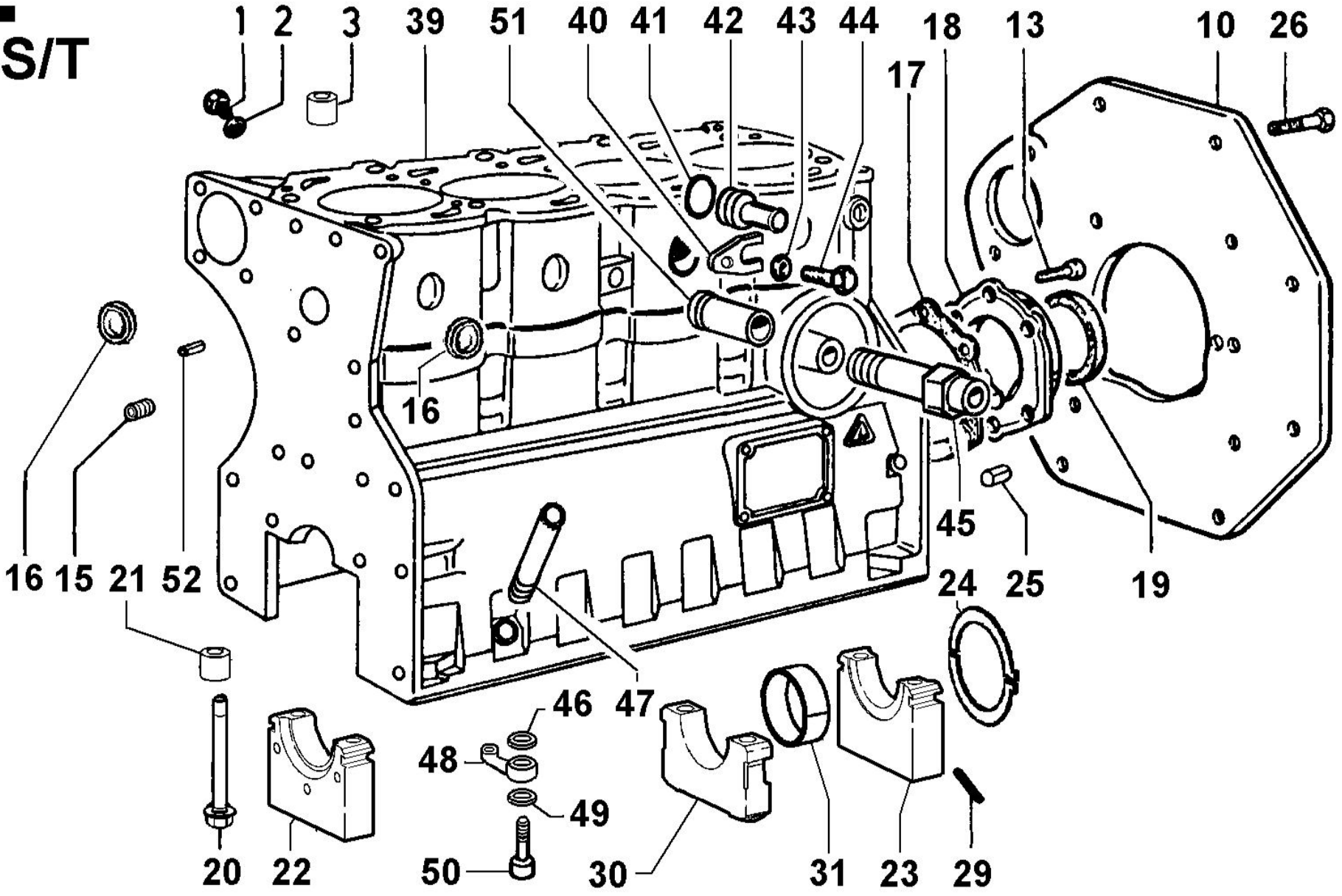


# D FOCS/T

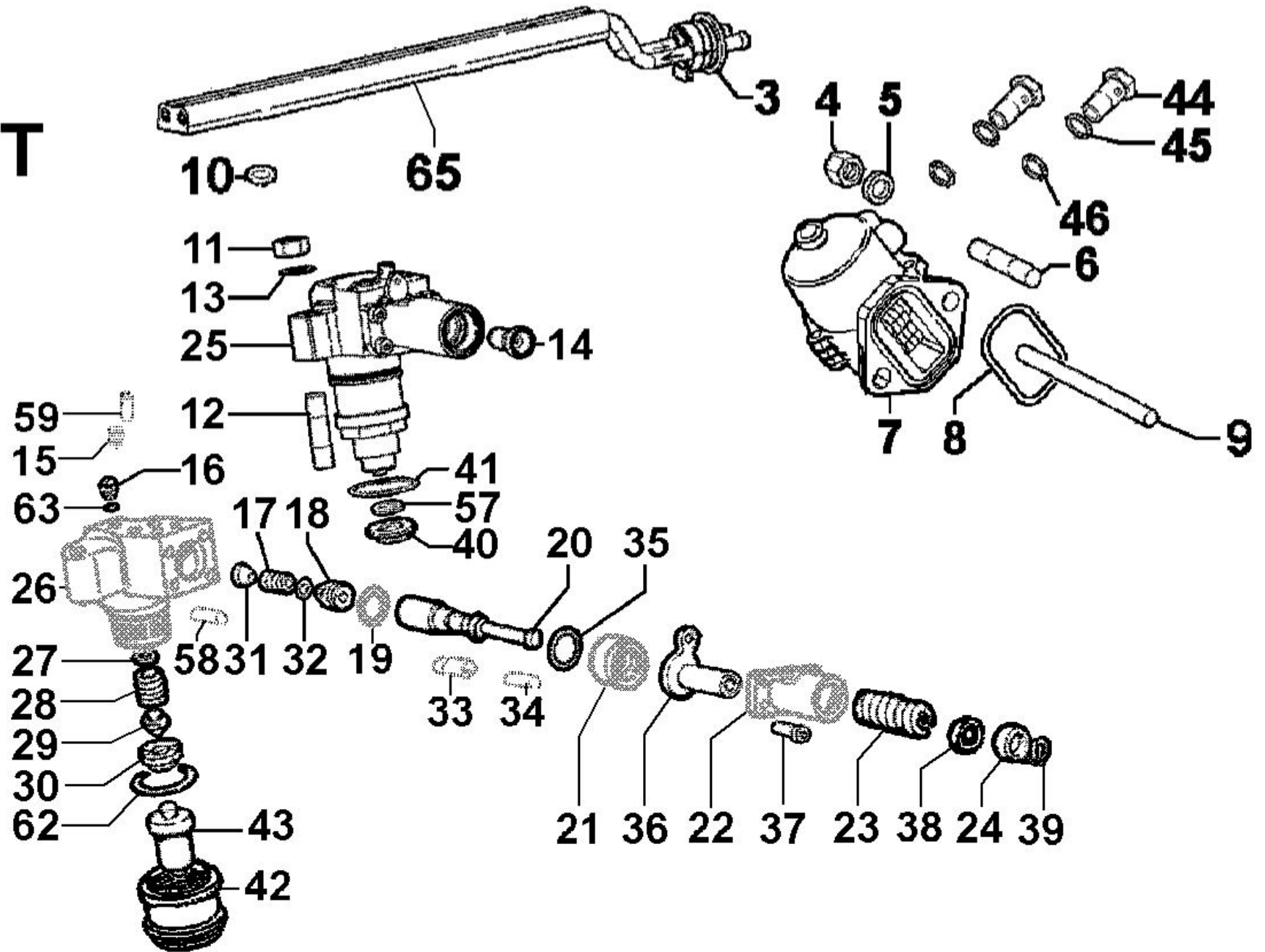


# E

FOCS/T

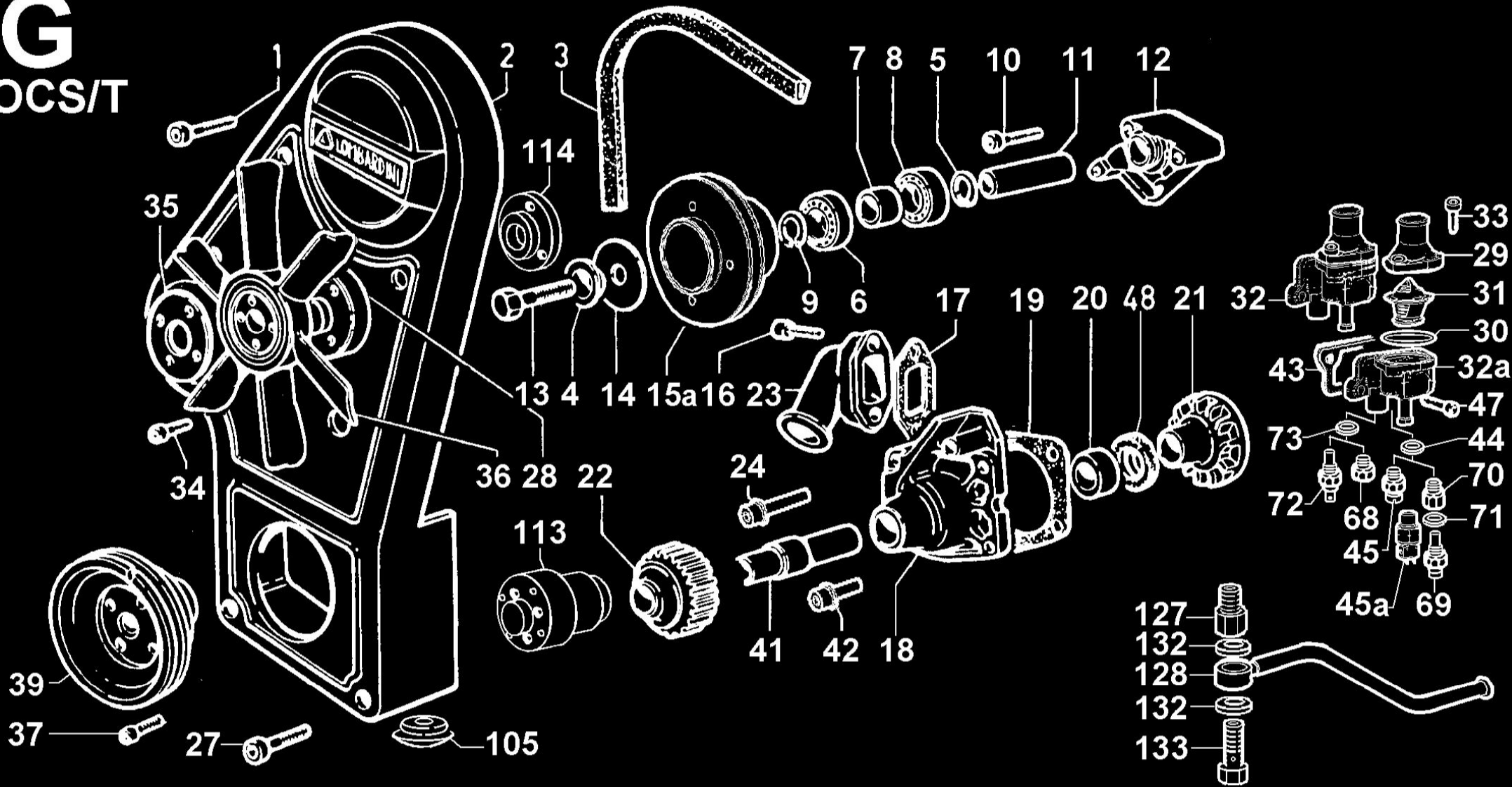


# F FOCS/T



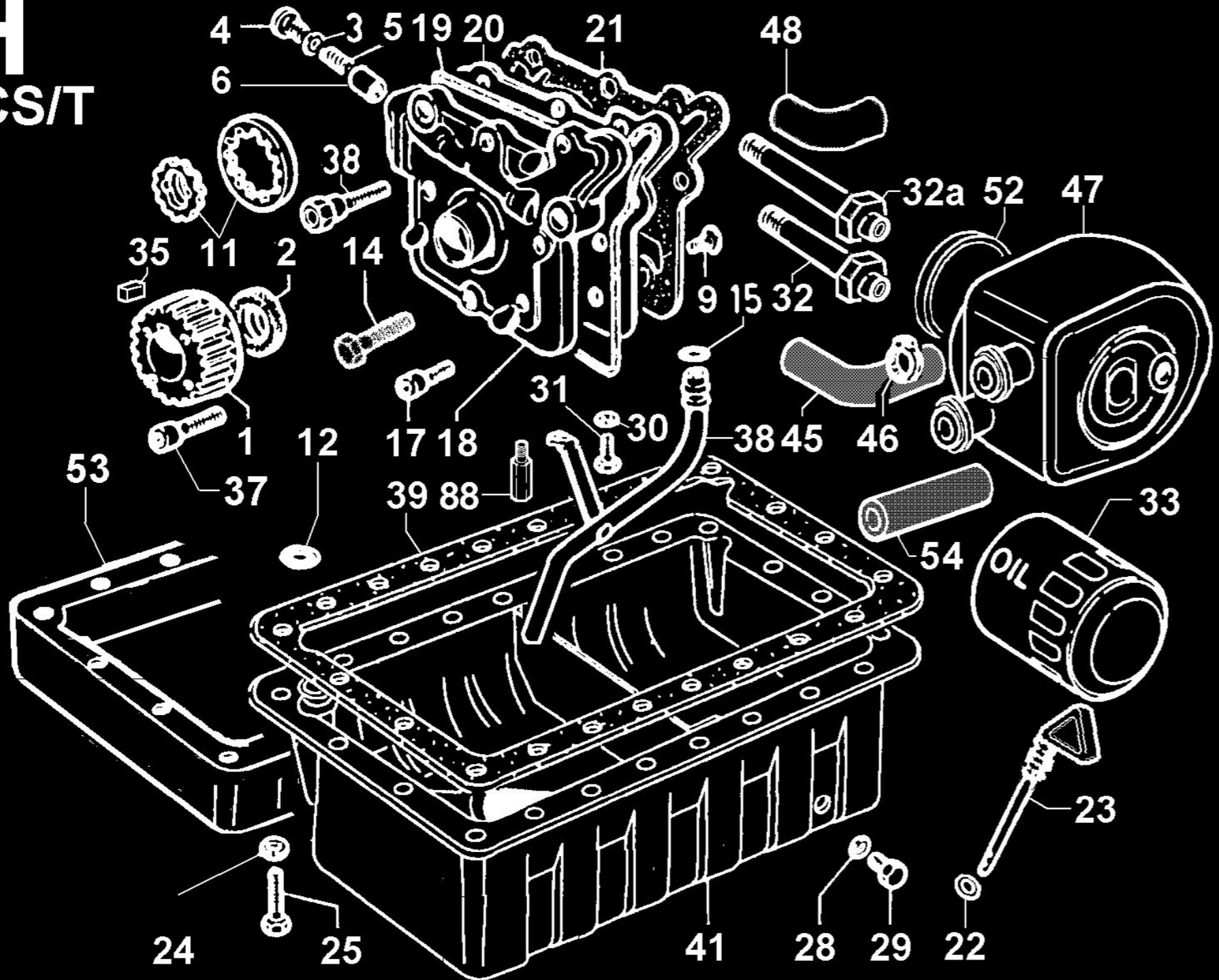
# G

## FOCS/T



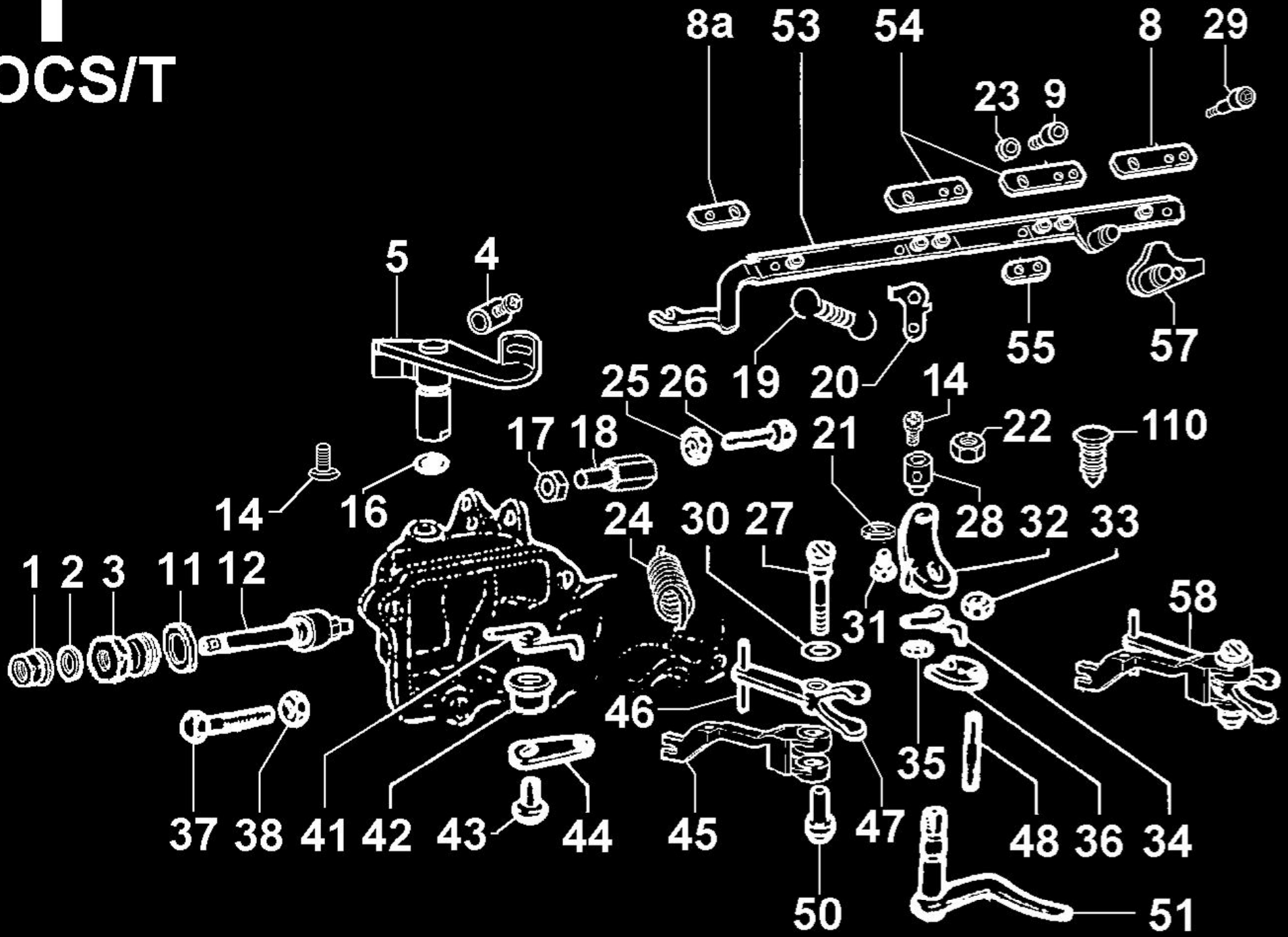
# H

FOCS/T

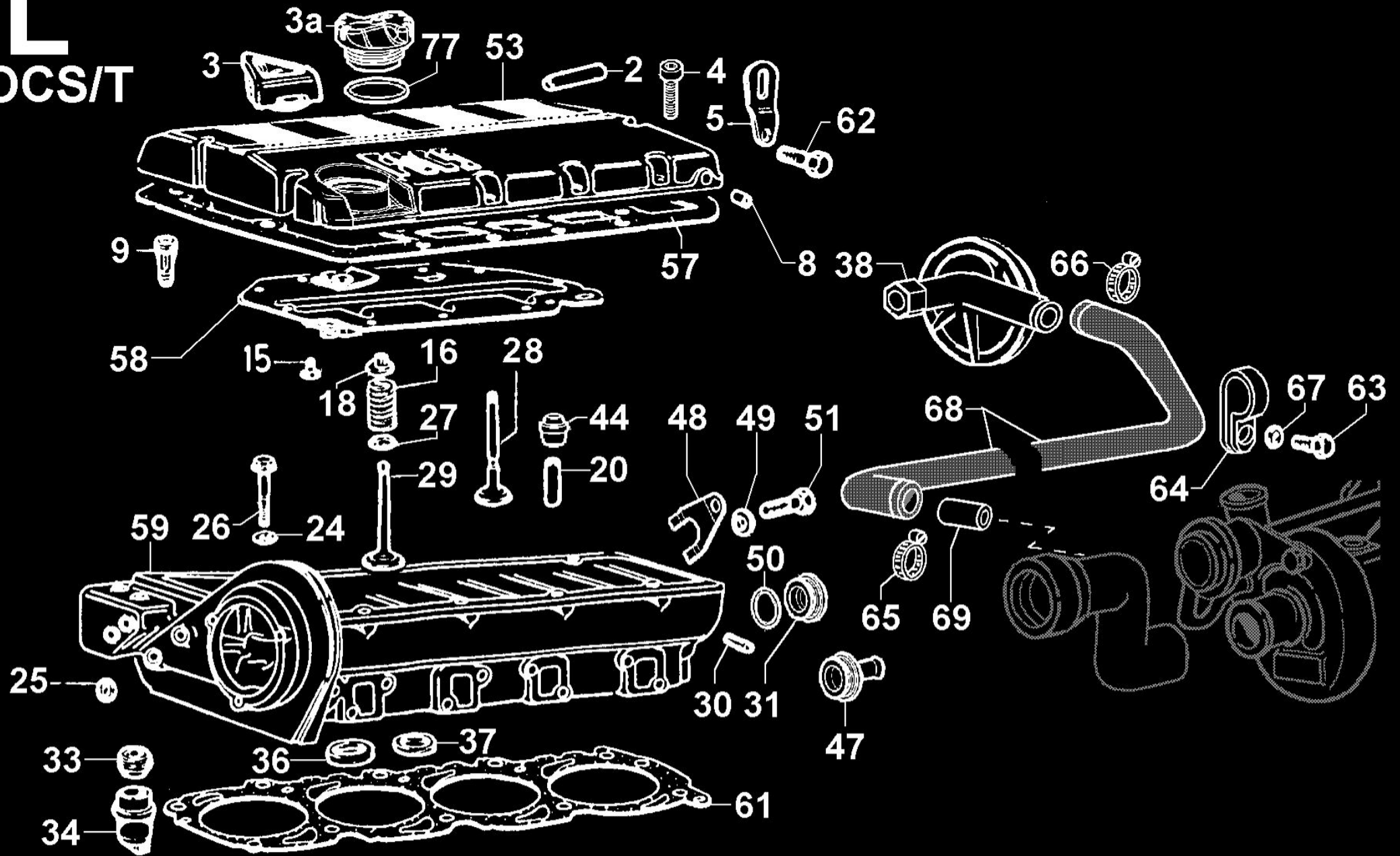




# FOCS/T

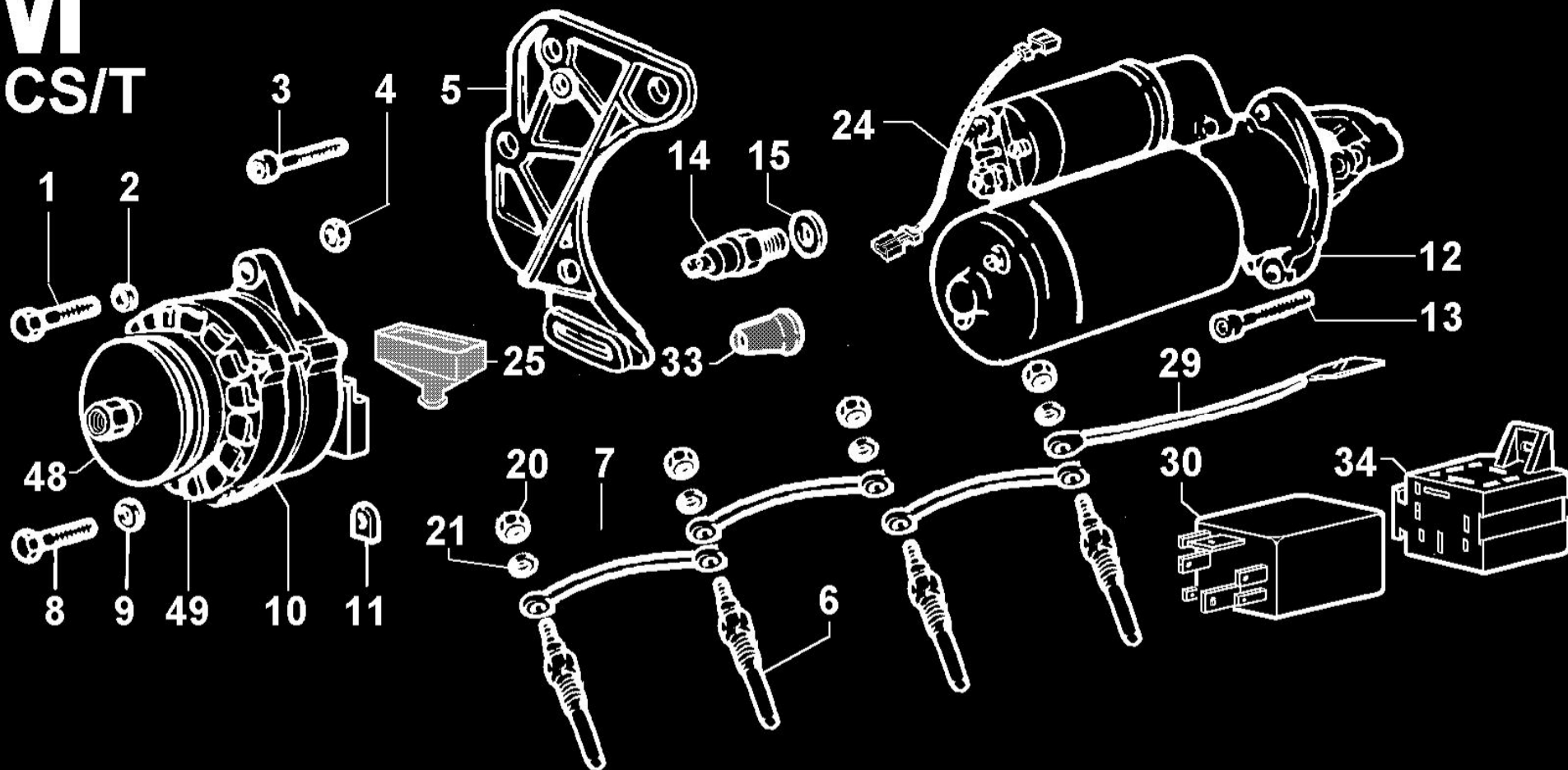


# L FOCS/T

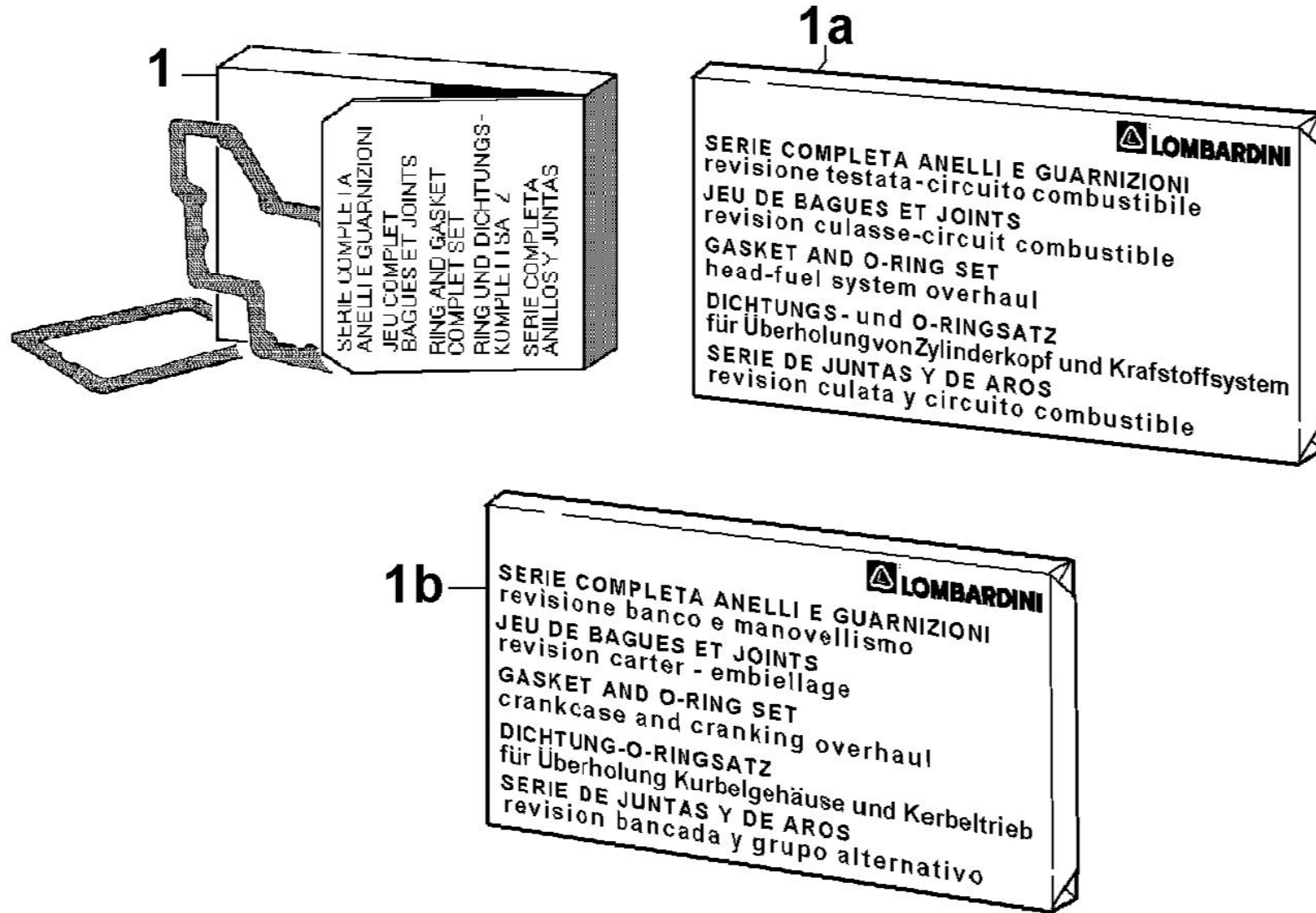


# M

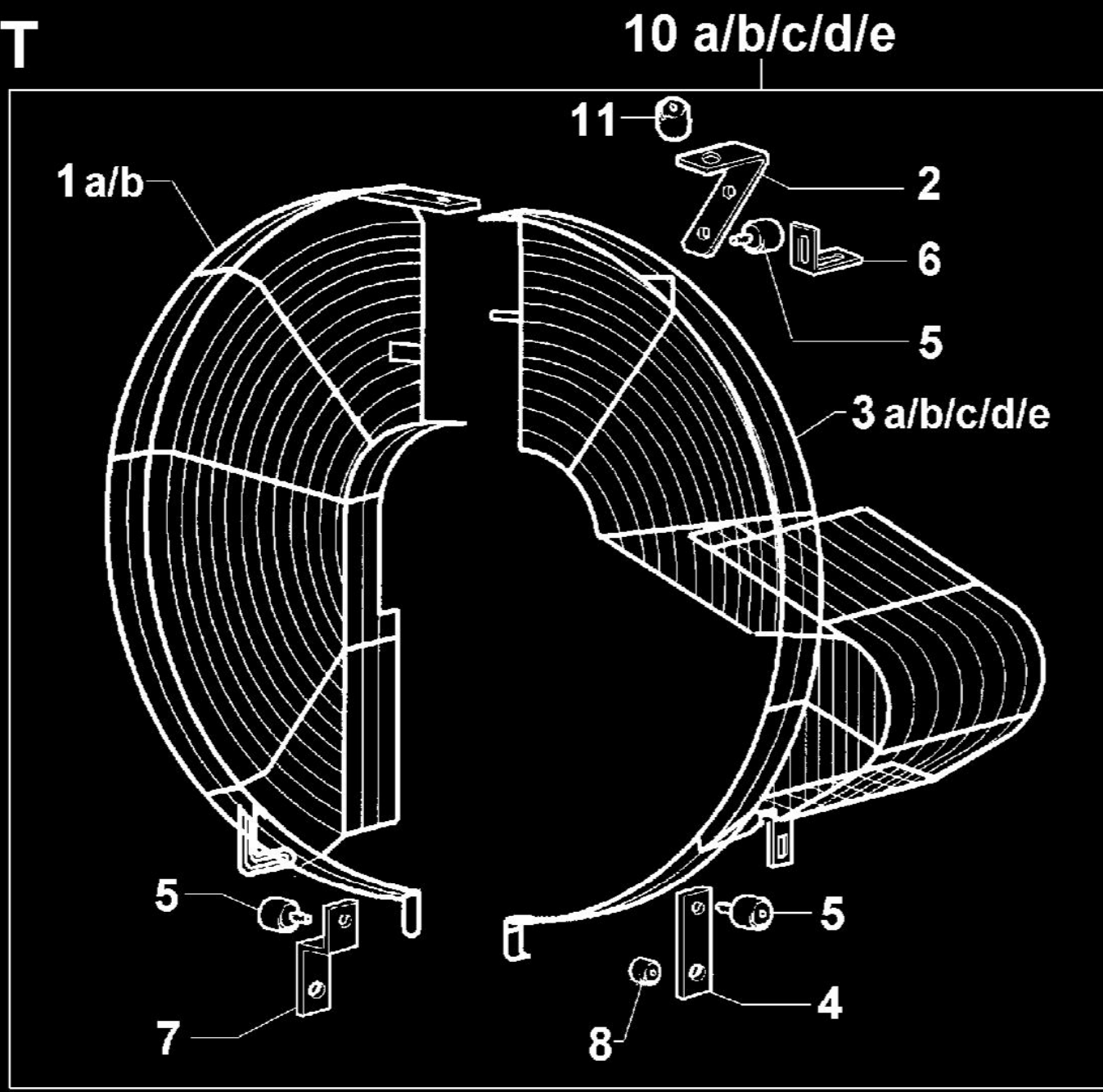
FOCS/T



# N FOCS/T



# V FOCS/T



**Z**  
**FOCS/T**

